

DAM-3230N(P)(F) DAM模块

产品使用手册

V6.02.01



前言

版权归北京阿尔泰科技发展有限公司所有，未经许可，不得以机械、电子或其它任何方式进行复制。本公司保留对此手册更改的权利，产品后续相关变更时，恕不另行通知。

■ 免责声明

订购产品前，请向厂家或经销商详细了解产品性能是否符合您的需求。

正确的运输、储存、组装、装配、安装、调试、操作和维护是产品安全、正常运行的前提。本公司对于任何因安装、使用不当而导致的直接、间接、有意或无意的损坏及隐患概不负责。

■ 安全使用小常识

1. 在使用产品前，请务必仔细阅读产品使用手册；
2. 对未准备安装使用的产品，应做好防静电保护工作（最好放置在防静电保护袋中，不要将其取出）；
3. 在拿出产品前，应将手先置于接地金属物体上，以释放身体及手中的静电，并佩戴静电手套和手环，要养成只触及其边缘部分的习惯；
4. 为避免人体被电击或产品被损坏，在每次对产品进行拔插或重新配置时，须断电；
5. 在需对产品进行搬动前，务必先拔掉电源；
6. 对整机产品，需增加/减少板卡时，务必断电；
7. 当您需连接或拔除任何设备前，须确定所有的电源线事先已被拔掉；
8. 为避免频繁开关机对产品造成不必要的损伤，关机后，应至少等待 30 秒后再开机。

目 录

■ 1 产品说明	3
1.1 概述	3
1.2 产品外形图	3
1.3 产品尺寸图	5
1.4 主要指标	6
1.5 尾缀区别	6
1.6 模块使用说明	7
1.7 安装说明	9
■ 2 软件使用说明	10
■ 3 产品的应用注意事项、保修	12
3.1 注意事项	12
3.2 保修	12

1 产品说明

1.1 概述

DAM-3230NF 和 DAM-3230NP 是一款通用的 USB 到 RS485/RS422/RS232 外挂式光电隔离转换器，兼容 USB1.1/USB2.0，支持 RS422、RS485 和 RS232 标准。转换器内部带有零延时自动收发转换，独有的 I/O 电路自动控制数据流方向。通过跳线设置实现全双工(RS-422)、半双工(RS-485)模式转换，即插即用。确保适合一切现有的通信软件和接口硬件。

DAM-3230NF 和 DAM-3230NP 采用光电隔离，专用 DC/DC 模块，RS-422/RS-485 提供每线 600W 的防雷、浪涌、+/-15KV ESD 保护及防止共地干扰。

DAM-3230NF 和 DAM-3230NP 可以应用于主控机之间、主控机与外接设备之间，构成点到点，点到多点的远程多机 RS485/RS422 通讯网络，连接多达 32 个 RS485/RS422 设备，实现多机应答通讯。USB 的驱动程序支持各种操作系统。

DAM-3230NF 和 DAM-3230NP 区别见下面表 1。

此版本说明书对应 DAM-3230N(F)(P) 版本为 V6.02 版和 V6.01 版，V6.02 版和 V6.01 版比 V6.00 版本产品使用更方便。

1.2 产品外形图



图 1



图 2

1.3 产品尺寸图

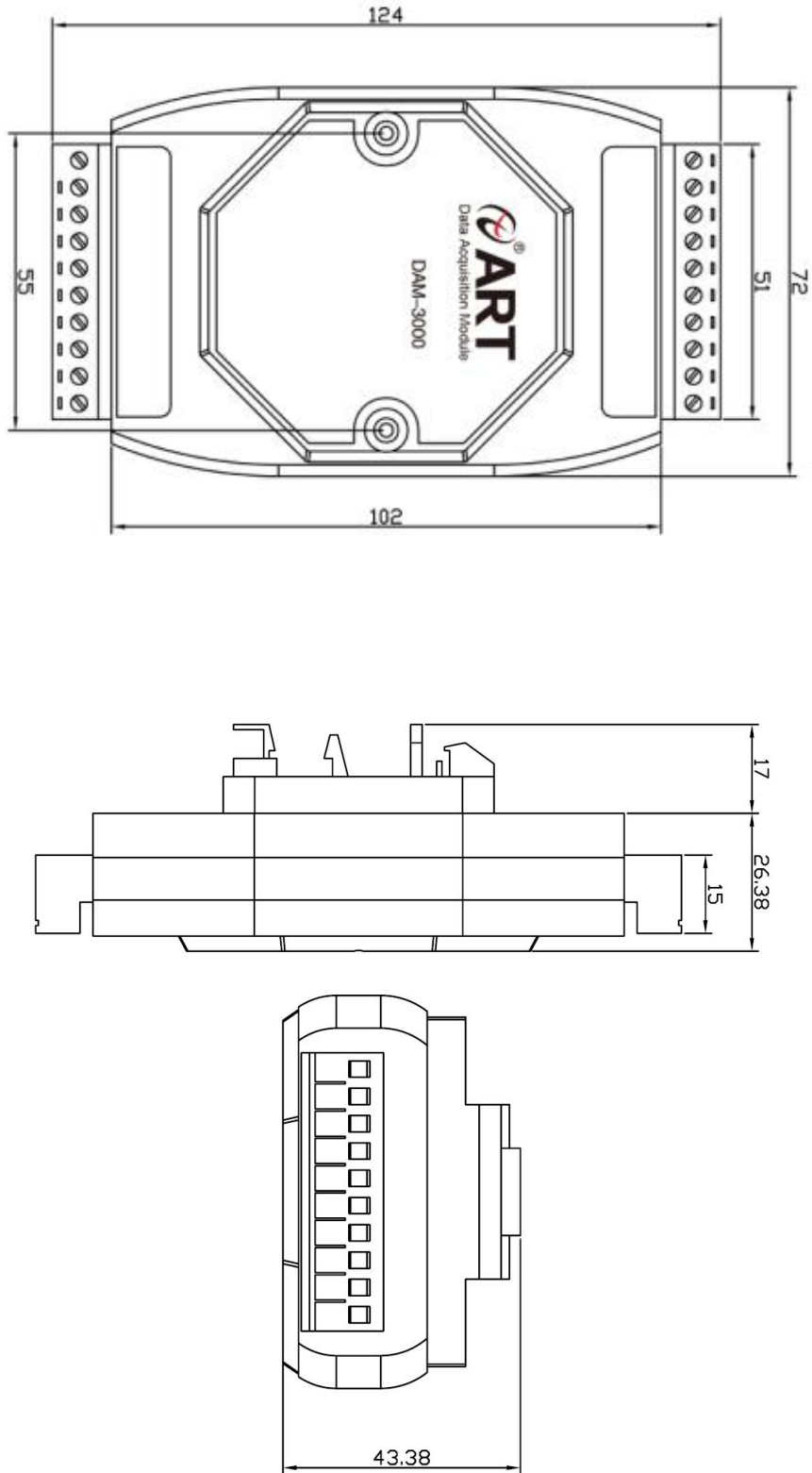


图 3

1.4 主要指标

USB 转 RS232/485/422 光电隔离通用转换器

通讯转换	
USB	1 路，兼容 USB1.1/USB2.0 标准
USB 接口	方口 USB（USB-B 型母头连接）
串口	3 线 RS232、RS422、RS485 复用接口 1 路，兼容 EIA/TIA RS232C/485/422 标准
串口接口	5.08mm 间距绿色端子
传输速率	300bps-3Mbps，波特率自适应；
负载能力	支持点到多点每台转换器可允许连接 32 个 RS-422 或 RS-485 接口设备
传输距离	USB 口不超过 5 米，RS-485/422 口通讯和通讯速率有关系，关系如下： 115200bps 到 300M 38400bps 到 2.4KM 9600bps 到 5KM
传输介质	RS485 或者 RS422 最好采用双绞线带屏蔽线传输
通信方式	RS232（TXD、RXD、GND）通讯，RS485 异步半双工通讯，RS422 异步全双工通讯，可点对点、点对多点通讯；
通讯隔离电压	3000V _{DC}
其他	
供电电压	USB（5V）供电或者+10V~30VDC
电源保护	电源反向保护
功耗	额定值 0.48W @ 24VDC
操作温度	-10℃~+70℃
存储温度	-40℃~+80℃

1.5 尾缀区别

表 1

内容	参数	DAM-3230NP	DAM-3230NF
USB	USB 通讯芯片	PL2302	FT232
驱动	安装驱动	PL2302 驱动包	FT232 驱动包
波特率	300	√	√
	600	√	√

	1200	√	√
	2400	√	√
	4800	√	√
	9600	√	√
	14400	√	√
	19200	√	√
	38400	√	√
	56000	×	×
	57600	√	√
	115200	√	√
	128000	√	√
	230400	√	√
停止位	1	√	√
	1.5	√	×
	2	√	√
数据位	5	×	×
	6	×	×
	7	√	√
	8	√	√
校验	Odd	√	√
	Even	√	√
	Mark	√	√
	Space	√	√
	No parity	√	√

1.6 模块使用说明

1、端子定义表

表 2

端子	名称	说明
1	T/R+	RS-422 接口信号发送正端/RS-485 接口信号正端
2	T/R-	RS-422 接口信号发送负端/RS-485 接口信号负端
3	RX+	RS-422 接口信号接收正端
4	RX-	RS-422 接口信号接收负端
5	RX	RS-232 接口信号接收正端
6	TX	RS-232 接口信号接收负端
7	AGND	RS-232 接口信号地端
8	NC	
9	+Vs	电源正端

10	GND	电源负端
----	-----	------

2、指示灯说明

模块有 2 个指示灯。

PWR 灯上电后，常亮状态；RUN 灯，在通信状态下闪烁，无通信常亮。

3、电源接线：电源输入接口如下图所示，输入电源的最大电压为 30V，超过供电范围可能会造成模块电路的永久性损坏。

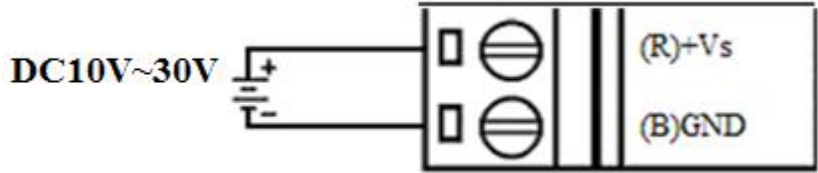


图 4

4、通信接线图：

1、RS-422 接线图

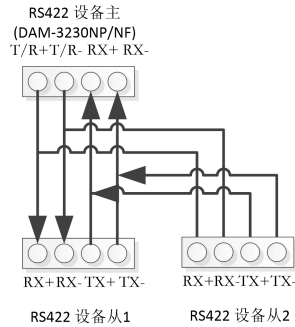


图 5

2、RS-485 接线图

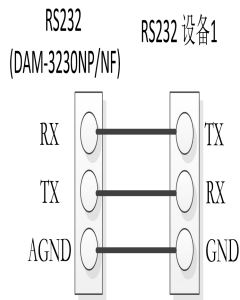


图 6

3、RS-232 接线方式

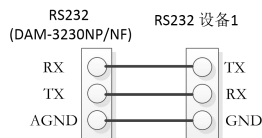


图 7

1.7 安装说明

DAM-3230N(P)(F)模块可方便的安装在 DIN 导轨、面板上（如图 8），还可以将它们堆叠在一起（如图 9），方便用户使用。信号连接可以通过使用插入式螺丝端子，便于安装、更改和维护。

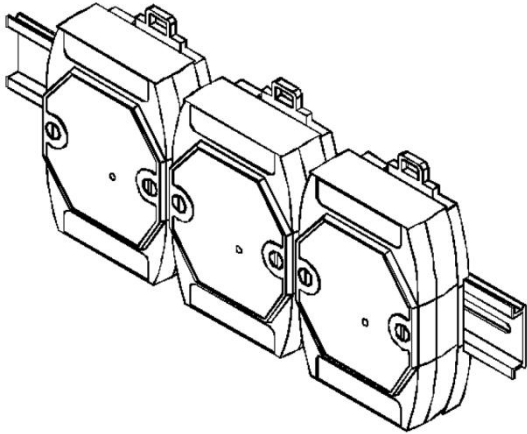


图 8

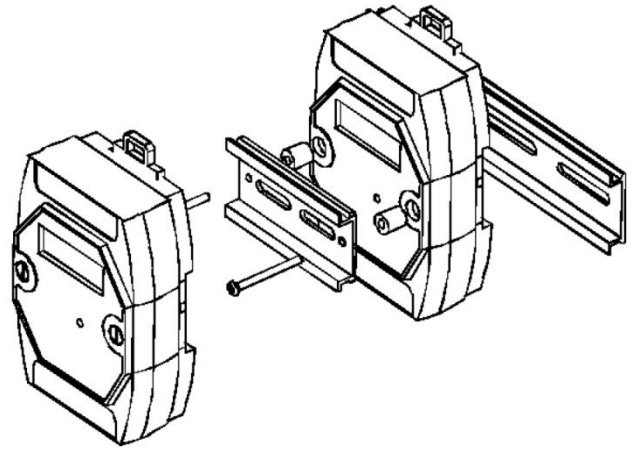


图 9

2 软件使用说明

1、将产品所配的通信电缆接入上位机 USB 接口端，在设备管理器中：端口（COM 和 LTP）下面会多出一个设备，如下图：



图 10

2、同时出现选择安装驱动程序方式的对话框，当驱动程序安装好后，设备管理器中的黄叹号消失，则本产品已经顺利安装到你的上位机中（已 DAM-3230NP 举例）。如下图：



图 11

说明： 本产品在上位机中体现的是系统多出来的那个串口。

如果用户使用的是串口调试工具，就会发现在安装完本产品后，串口调试工具会多出一个串口。如下图：



图 12

3、常见问题及处理

1、数据通信失败

- 检查 USB 接口接线是否正确
- 检查 RS-485/RS-422/RS-232 输出接口接线是否正确
- 检查供电是否正常
- 检查接线端子是否连接良好
- 观察通信时运行灯是否会闪烁

2、数据丢失或错误

- 检查数据通信设备两端数据速率、停止位、奇偶校验以及格式是否一致

■ 3 产品的应用注意事项、保修

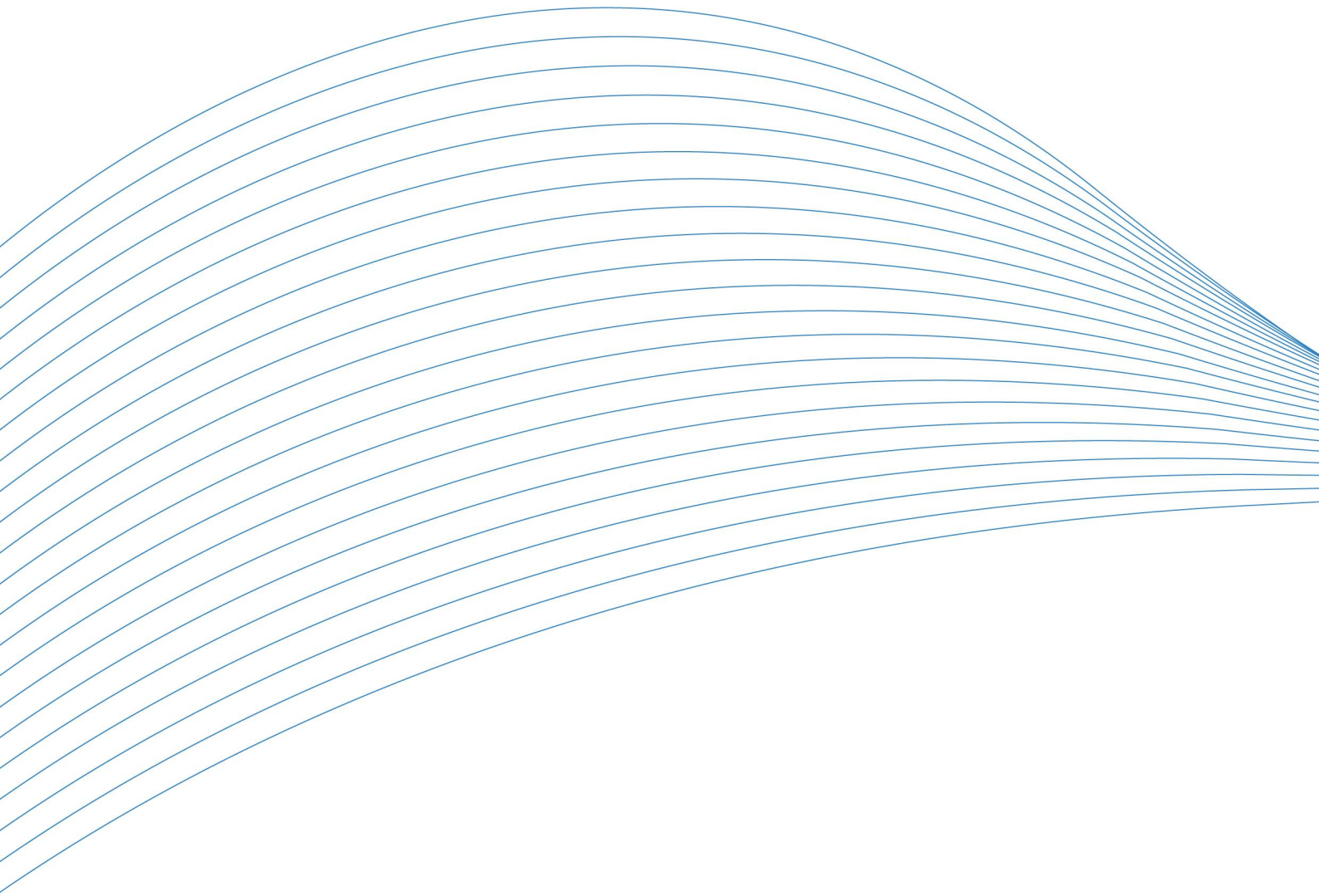
3.1 注意事项

在公司售出的产品包装中，用户将会找到产品DAM-3230N(P)(F)模块和产品质保卡。产品质保卡请用户务必妥善保存，当该产品出现问题需要维修时，请用户将产品质保卡同产品一起，寄回本公司，以便我们能尽快的帮用户解决问题。

在使用DAM-3230N(P)(F)模块时，应注意DAM-3230N(P)(F)模块正面的IC芯片不要用手去摸，防止芯片受到静电的危害。

3.2 保修

DAM-3230N(P)(F)模块自出厂之日起，两年内凡用户遵守运输，贮存和使用规则，而质量低于产品标准者公司免费修理。



阿尔泰科技

服务热线：400-860-3335

网址：www.art-control.com